

Technisches Datenblatt



Produktmerkmale

Herd elektrisch mit Heißluft-Backofen GN 1/1 - 4x Kochfeld

Modell	SAP -Code	00012310
SPT 90/80 11 E	Eine Gruppe von Artikeln - Web	Herde



- Gerätetyp: Elektrisches Gerät
- Energieverbrauch der Zone 1 [KW]: 3,5
- Energieverbrauch der Zone 2 [KW]: 3,5
- Energieverbrauch der Zone 3 [KW]: 3,5
- Energieverbrauch der Zone 4 [KW]: 3,5
- Art des internen Teils des Geräts 1 (z. B. Ofen): elektrisch
- Art des internen Teils des Geräts 2 (z. B. Ofen): Heißluft
- Material: AISI 304 obere Platte, AISI 430 Umhüllung

SAP -Code	00012310	Energieverbrauch der Zone 2 [KW]	3,5
Netzbreite [MM]	800	Energieverbrauch der Zone 3 [KW]	3,5
Nettentiefe [MM]	900	Energieverbrauch der Zone 4 [KW]	3,5
Nettohöhe [MM]	900	Art des internen Teils des Geräts 1 (z. B. Ofen)	elektrisch
Nettogewicht / kg]	109.00	Art des internen Teils des Geräts 2 (z. B. Ofen)	Heißluft
Power Electric [KW]	17.130	Breite des internen Teils [MM]	360
Wird geladen	400 V / 3N - 50 Hz	Tiefe des internen Teils [MM]	548
Anzahl der Zonen	4	Höhe des inneren Teils [MM]	338
Energieverbrauch der Zone 1 [KW]	3,5	Durchmesser der Geräte [MM]	300

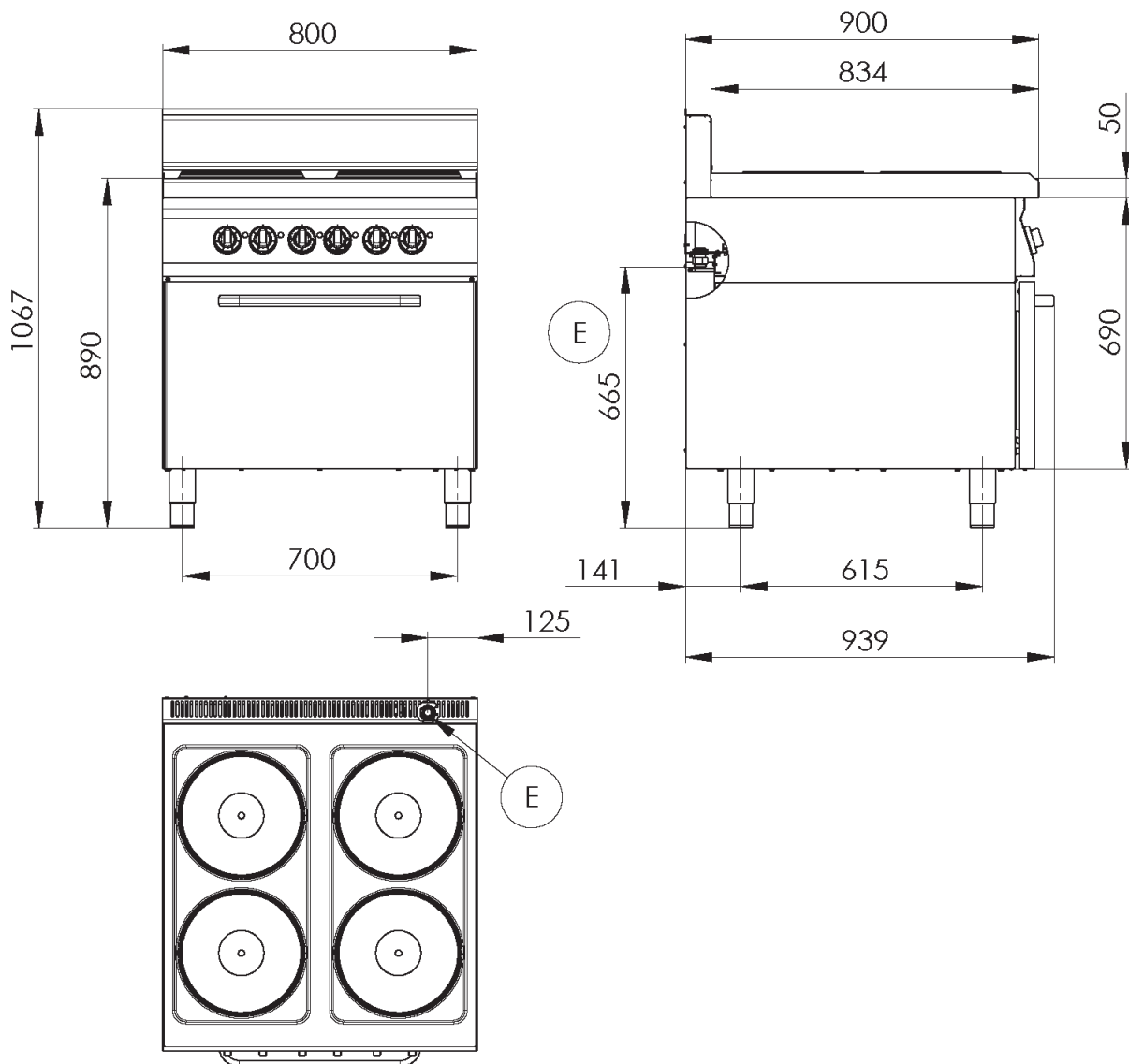
Technisches Datenblatt



Technische Zeichnung

Herd elektrisch mit Heißluft-Backofen GN 1/1 - 4x Kochfeld

Modell	SAP -Code	00012310
SPT 90/80 11 E	Eine Gruppe von Artikeln - Web	Herde



Herd elektrisch mit Heißluft-Backofen GN 1/1 - 4x Kochfeld

Modell	SAP -Code	00012310
SPT 90/80 11 E	Eine Gruppe von Artikeln - Web	Herde

1

Runden Teller

Schnelles Aufheizen
Effektives Kochen auf einer runden Oberfläche mit einfacher Haftung an Gerichte

- Sparen Sie Zeit bei der Zubereitung von Mahlzeiten
- Dank eines großen Tellenteils leicht zu bedienen

2

Innerer thermostatischer Schutz des Kochfelds

Längere Lebensdauer der Kochfelder

- Es gibt keine Überhitzung der Teller und knackt nicht

3

Grad des Schutzes von Kontrollen IPX4

Wartung -frei
Wasserbeständigkeit
lange Lebensdauer

- Einsparungen bei Serviceinterventionen
- Einfache Reinigung des Geräts

4

Nationärin

langes Leben
Schnitt -stahl aus 10 mm dickem Brett schneiden

- Einsparungen bei Serviceinterventionen
- höhere Korrosionsresistenz

5

Hygienische Präparate der oberen Platte

Abwesenheit von scharfen Ecken und Kanten (potenzielle Orte, an denen Schmutz haftbar werden kann)
glatte Übergänge

- Einfache schnelle Reinigung

6

Heißer Air -Ofen

Heiß -Luft Backen
hohe Kapazität und Variabilität
Nationärin

- Geeignet für Fleisch, Fisch, gebackene Nudeln, weißes Fleisch, süßes Gebäck
- langes Leben
- Einfache Reinigung

Technisches Datenblatt



technische Parameter

Herd elektrisch mit Heißluft-Backofen GN 1/1 - 4x Kochfeld

Modell	SAP -Code	00012310
SPT 90/80 11 E	Eine Gruppe von Artikeln - Web	Herde

1. SAP -Code:

00012310

2. Netzbreite [MM]:

800

3. Nettentiefe [MM]:

900

4. Nettohöhe [MM]:

900

5. Nettogewicht / kg]:

109.00

6. Bruttobreite [MM]:

970

7. Grobtiefe [MM]:

840

8. Bruttohöhe [MM]:

1160

9. Bruttogewicht [kg]:

119.00

10. Gerätetyp:

Elektrisches Gerät

11. Konstruktionstyp des Geräts:

stationär

12. Power Electric [KW]:

17.130

13. Wird geladen:

400 V / 3N - 50 Hz

14. Material:

AISI 304 obere Platte, AISI 430 Umhüllung

15. Arbeitsplatztyp:

Eingepresst - komfortable Wartung und Reinigung

16. Arbeitsplatzmaterial:

AISI 304

17. Dicke der Arbeitsplatte [MM]:

1.50

18. Anzahl der Zonen:

4

19. Energieverbrauch der Zone 1 [KW]:

3,5

20. Energieverbrauch der Zone 2 [KW]:

3,5

21. Energieverbrauch der Zone 3 [KW]:

3,5

22. Energieverbrauch der Zone 4 [KW]:

3,5

23. Maximale Gerätetemperatur [° C]:

300

24. Mindestvorrichtungstemperatur [° C]:

50

25. Anzahl der Stromkontrollstadien:

6

26. Sicherheitselement:

innerer thermostatischer Schutz gegen Überhitzung

27. Verstellbare Füße:

Ja

28. Anzahl der Brenner/heißen Teller:

4

Technisches Datenblatt

technische Parameter



Herd elektrisch mit Heißluft-Backofen GN 1/1 - 4x Kochfeld

Modell	SAP -Code	00012310
SPT 90/80 11 E	Eine Gruppe von Artikeln - Web	Herde

29. Durchmesser der Geräte [MM]:

300

30. Art der elektrischen Kochzonen:

rund

31. Ofentyp:

elektrisch mit Heißluft

32. Ofengröße:

GN 1/1

33. Ofenmaterial:

Edelstahl

34. Art des internen Teils des Geräts 1 (z. B. Ofen):

elektrisch

35. Art des internen Teils des Geräts 2 (z. B. Ofen):

Heißluft

36. Breite des internen Teils [MM]:

360

37. Tiefe des internen Teils [MM]:

548

38. Höhe des inneren Teils [MM]:

338

39. Querschnitt der Leiter CU [mm²]:

5